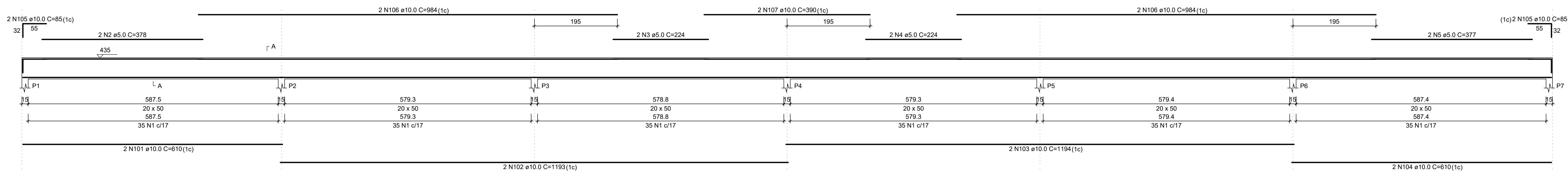
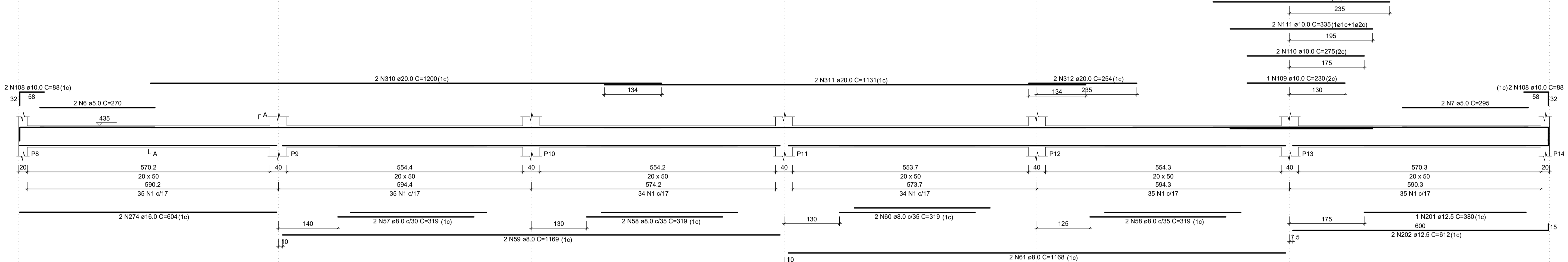


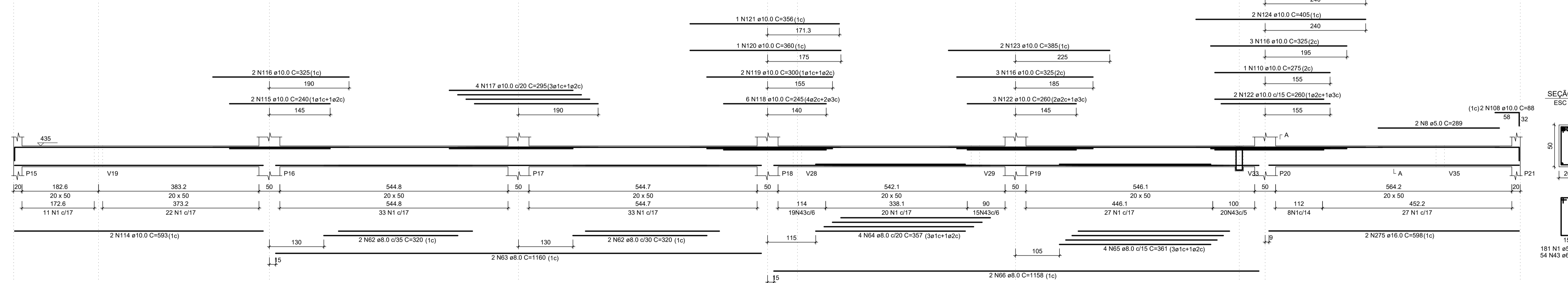
V1
ESC 1:50



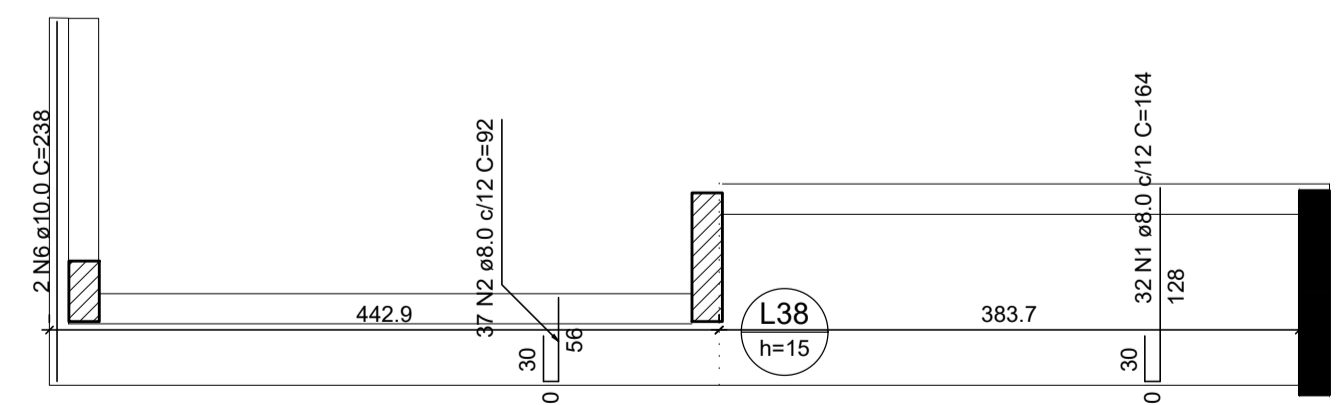
V2
ESC 1:50



V3
ESC 1:50



Armação Viga Escala 1:50



Armação positiva Escala 1:50

RELAÇÃO DO AÇO Laje Superior

Positivos X		Positivos Y		C.UNIT (cm)	C.TOTAL (cm)
CA50	1	8.0	32	164	5248
	2	8.0	37	92	3404
	3	10.0	11	880	9680
	4	10.0	2	842	1684
	5	10.0	2	28	56
	6	10.0	2	238	476

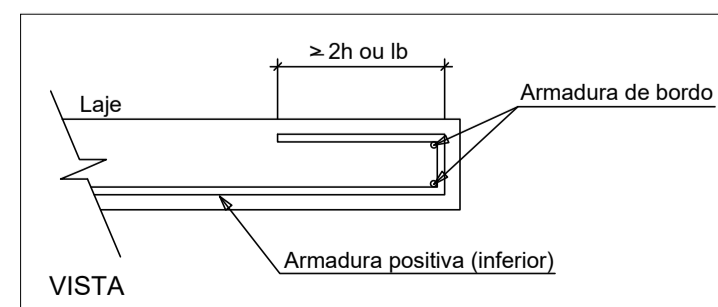
RESUMO DO AÇO

AÇO	DIAM (mm)	C.TOTAL (m)	PESO + 10% (kg)
CA50	8.0	86.5	37.6
CA50	10.0	119	80.7
PESO TOTAL (kg)			
CA50		118.2	

Volume de concreto (C-30) = 30.20 m³
Área de forma = 8.25 m²

Notas

- Executar passagens para tubulação de água, esgoto e eletricidade.
- Molhar bem as formas antes da concretagem.
- Conservar úmidas as peças concretadas durante a cura.
- Verificar a limpeza das formas e da estrutura em contato com o concreto.
- Usar apoios para manter a armadura negativa na posição durante a concretagem.
- Dobrar as barras conforme a NBR 6118.



Tempo de desforma

Peça estrutural	Tempo
- Escada.	07 dias
- Forma lateral de viga.	01 dia
- Fundo de viga com menos de 3m de vão.	07 dias
- Fundo de viga entre 3m e 6m de vão.	14 dias
- Fundo de viga com mais de 6m de vão.	21 dias
- Laje com vão menor de 3m.	07 dias
- Laje com vão entre de 3m e 6m.	14 dias
- Laje com vão maior de 6m.	21 dias
- Marquise e Sacada.	21 dias
- Parede.	01 dia
- Pilar.	03 dias

ESPECIFICAÇÕES

Carga	Concreto	Aços	Execução
sobre carga util	400kg/m²	CA 50A fyk 5000kg/cm²	de acordo com as normas estruturais brasileiras
alvenaria	1200kg/m²		verificar cotas na obra
revestimentos	50kg/m²	CA 60 fyk 6000kg/cm²	em caso de dúvida consulte o resp. técnico
enchimentos	-----		
coberturas	50kg/m²		

PROJETO ESTRUTURAL

Prancho
18/30

Obra: Câmara Municipal de Fazenda Rio Grande

Local: Rua Farid Stephens, 173 - Bairro Pioneiros - Fazenda Rio Grande - Pr

PROPRIETÁRIO: Câmara Municipal de Fazenda Rio Grande

Referência: SUPERIOR: Armação 01/05

Data: 07/02/2019

Projeto

Escala: Indicada

Eng. Civil - Adelson Luiz Klem
CREA - MS 1.064 / D. Visto 64069 - Pr